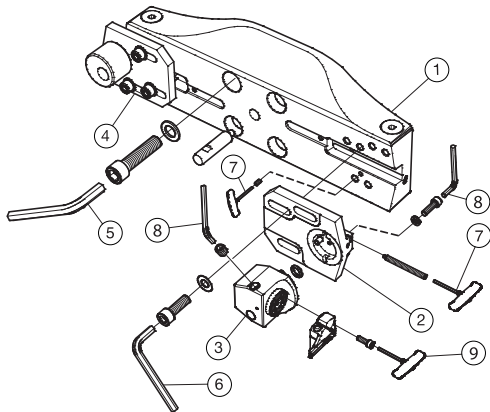


# CoroBore® 825 SL XL

Baugruppe mit Brücke



Detaillierte Ersatzteilliste

Brücke  
 Schieberkörper  
 Feinbohrkopf zum Axialeinstechen

Siehe Seite G99  
 Siehe Seite G104  
 Siehe Seite G105

1-9 Mitgelieferte Teile

825..SL (XL)

| Mitgelieferte Teile |                    |                   |                                  |                   |           |
|---------------------|--------------------|-------------------|----------------------------------|-------------------|-----------|
| Bestellnummer       | 1                  | 2                 | 3                                | 4                 |           |
|                     | Brücke             | Schieberkörper    | Feinbohrkopf zum Axialeinstechen | Ausgleichsgewicht |           |
| 825-395SL32         | A40-RXLS24-AM2 062 | S24-R825XLA34-012 | A34-R825SL32 022                 | S24-825FG-CW      |           |
| 825-475SL32         | A40-RXLS24-AN2 067 | S24-R825XLA34-012 | A34-R825SL32 022                 | S24-825FG-CW      |           |
| 825-555SL32         | A40-RXLS24-AO2 072 | S24-R825XLA34-012 | A34-R825SL32 022                 | S24-825FG-CW      |           |
| Mitgelieferte Teile |                    |                   |                                  |                   |           |
| Bestellnummer       | 5                  | 6                 | 7                                | 8                 | 9         |
|                     | Schlüssel          | Schlüssel         | Schlüssel                        | Schlüssel         | Schlüssel |
| 825-395SL32         | 3021 010-140       | 265.2-817         | 3021 010-080                     | 3021 010-050      | 265.2-821 |
| 825-475SL32         | 3021 010-140       | 265.2-817         | 3021 010-080                     | 3021 010-050      | 265.2-821 |
| 825-555SL32         | 3021 010-140       | 265.2-817         | 3021 010-080                     | 3021 010-050      | 265.2-821 |